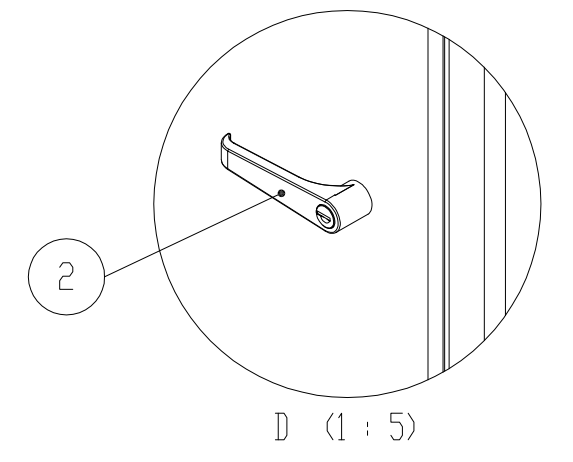
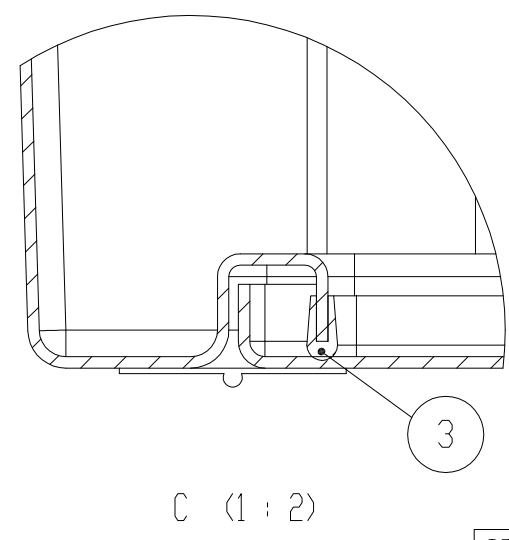


PLYWOOD REINFORCEMENT 18mm



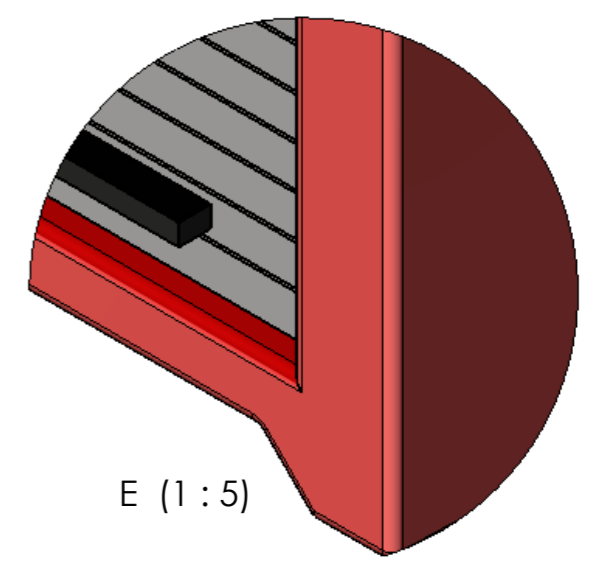
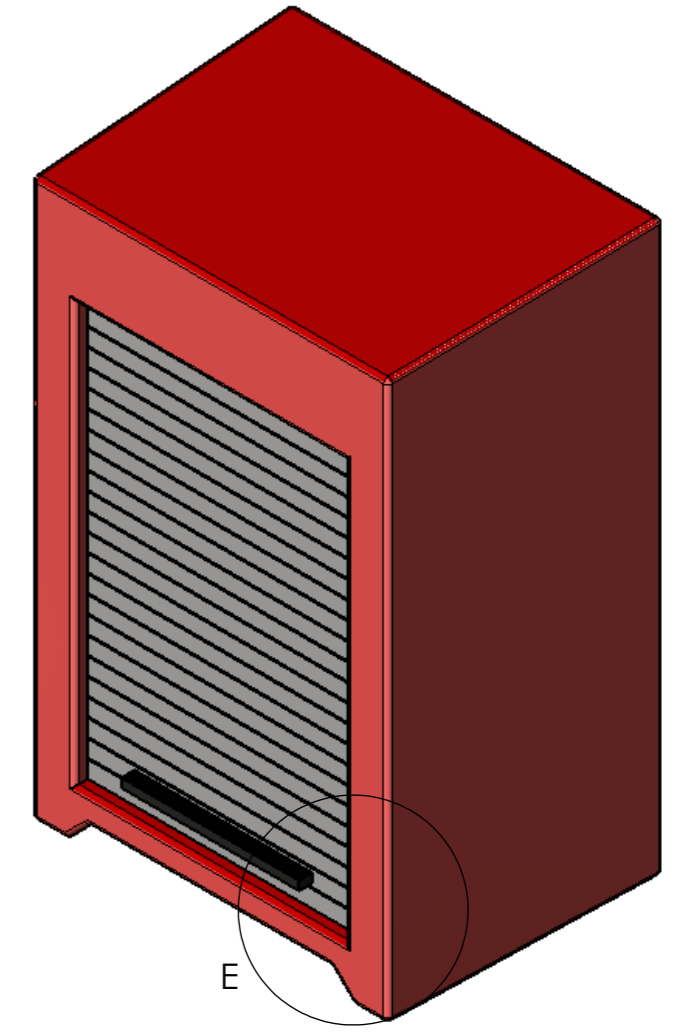
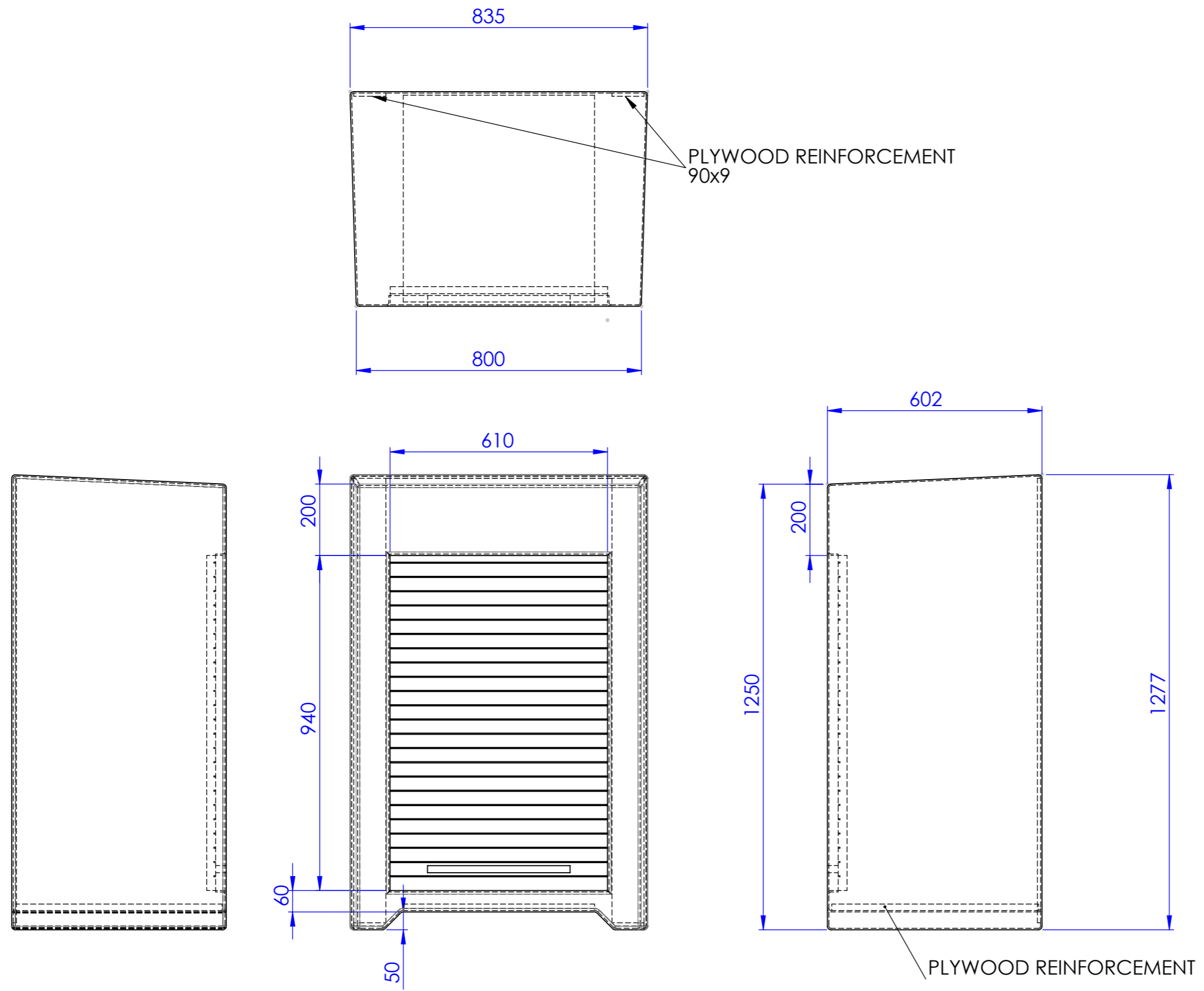
ITEM NO.	QTY.	PART NO.	DESCRIPTION
1	2		SS HINGE 75x75
2	1		SS Handle
3	1		EPDM SEAL

DMO-09

Dräger

Name	TK	Weight	40Kg
Checked	*	Thickness	4mm
Date	16-12-2014	Colour RAL:	TBA
Scale	1:18	Material	GRP
Belongs to	*		
File number	DMO-09		A3

Deze tekening blijft ons eigendom en mag zonder onze toestemming niet gecopieerd of aan derden ter inzage worden gegeven noch door derden worden gebruikt



Deze tekening blijft ons eigendom en mag zonder onze toestemming niet gepubliceerd of aan derden ter inzage worden gegeven noch door derden worden gebruikt

Code	Wijziging	Datum	Naam	Algemene tolerantie tenzij anders aangegeven	
				Nominale maat	tolerantie
				Vanaf	Van tot
*	*	*	*	0.5	3
*	*	*	*	3	6
*	*	*	*	6	30
*	*	*	*	30	120
*	*	*	*	120	400
*	*	*	*	400	*
*	*	*	*		
*	*	*	*		

CABINET DPO02RS ROLLERSHUTTER			
Naam	TK	klant tk nr	DP002
Gezien	*	Gewicht	KG
Datum	12-06-2013	Dikte	4-5mm
Schaal	1:12	Kleur RAL:	3000
Behoord bij	*	Materiaal	GRP
File nummer	DPO02RS		A3

TSK Engineering
zuidhooftdstr 121D
1561 AK Krommenie
tel: 0654254599
thijskroonenberg@hotmail.com